



FOTON

AUMARK S



AUMARK S 315

MT

**Especificações Técnicas**

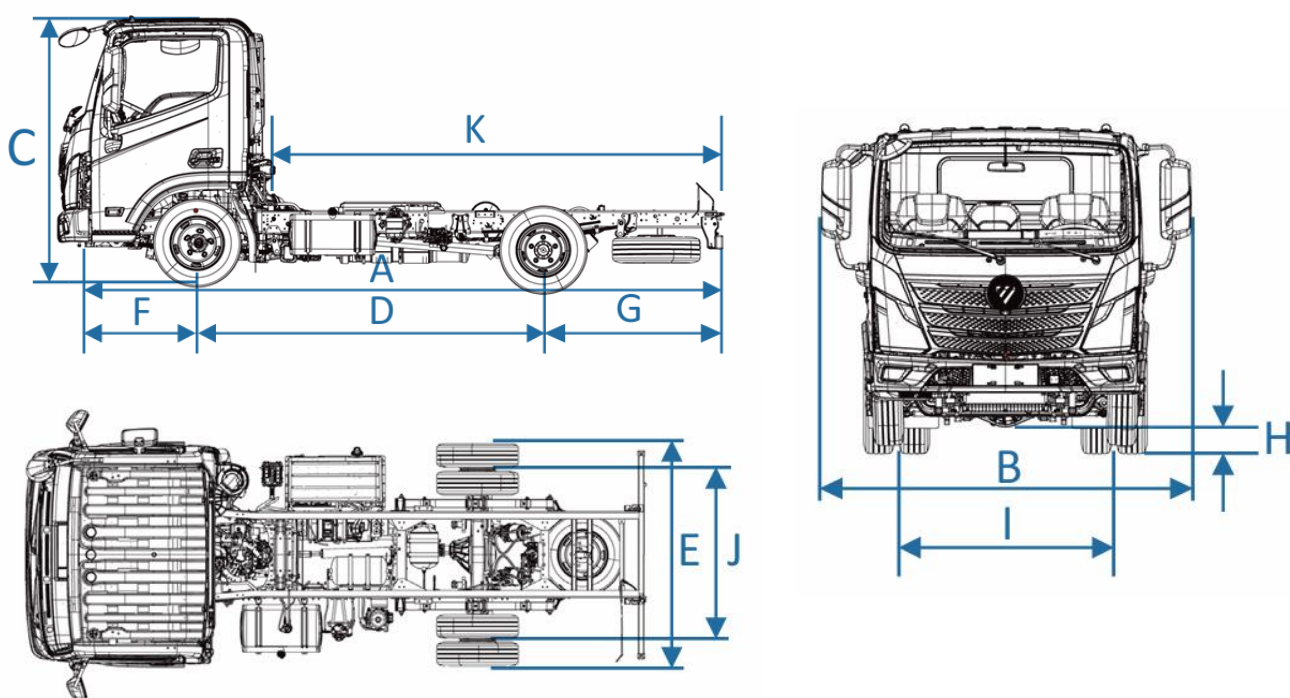
Motor	Fabricante/ Modelo	Cummins F2.5	
	Potência Líq. máxima - cv / rpm (*)	150 cv a 2.900 rpm	
	Torque máximo - Nm / rpm (*)	400 Nm a 1.200-2.500 rpm	
	Tipo / Nº de cilindros	Diesel - 4 cilindros em linha	
	Sistema de injeção	Injeção Eletrônica - Common Rail	
	Cilindrada total (cm ³)	2.498 cm ³	
Transmissão	Fabricante / Modelo	5S408	
	Acionamento	Manual / Mecânico	
	Quantidade de marchas	5 (cinco) marchas à frente e 1 (uma) marcha à ré	
	Relação de transmissão	1ª marcha	5,76:1
		2ª marcha	2,92:1
		3ª marcha	1,64:1
		4ª marcha	1,00:1
5ª marcha		0,78:1	
Marcha a ré	5,15:1		
Freios	De serviço	A ar, disco nas rodas dianteiras e tambor nas traseiras com ABS + ASR + ESC	
	De estacionamento	A ar com molas acumuladoras	
Embreagem	Acionamento	Hidráulico servo assistido	
	Tipo	Disco simples a seco, com platô acionado por mola diafragma	
	Diâmetro do disco (mm)	325 mm	
Eixo Traseiro	Capacidade	4.500 kg	
	Relação de redução	4.3	
Sistema Elétrico	Tensão nominal	24 V	
	Bateria (Unidade/Ah/V)	2x(100 Ah) / 12V	
	Alternador (A/V)	80A / 28V	
Suspensão	Dianteira	Molas	Feixe de molas parabólicas
		Quantidade de lâminas	3
		Amortecedores	Telescópicos hidráulicos de dupla ação com barra estabilizadora
	Traseira	Molas	Feixe de molas parabólicas
		Quantidade de lâminas	5+2
		Amortecedores	Telescópicos hidráulicos de dupla ação com barra estabilizadora
Rodas e Pneus	Material da roda	Aço	
	Dimensões (Polegadas)	16"	
	Pneus	205/75R16-10PR-RH	
Abastecimento	Material do tanque	Alumínio	
	Capacidade (L)	80L (versão curta) / 120L (versão longa)	
	Capacidade Arla 32 (L)	14 L	
Direção	Acionamento	Hidráulico	
	Tipo	Esferas recirculantes	
Garantia	Veículo completo*	1 ano sem limite de km	
	Motor e câmbio*	3 anos sem limite de km	

**FOTON****AUMARK S**

Versão		Aumark S 315 MT	Aumark S 315L MT
Tanque (L)		80	120
Peso em ordem de marcha		2.300	2.340
Limite de Carga	Eixo dianteiro - Técnico		2.200
	Eixo traseiro - Técnico		2.600
	Peso bruto total (PBT) - Legal		3.500
	Peso bruto total (PBT) - Técnico		4.800
	Carga útil + carroceria	1.200	1.160
	Peso bruto combinado (PBTC)		3.500
	Capacidade máxima de tração		3.500
Dimensões	A - Comprimento total (mm)	5.380	5.960
	B - Largura máxima dianteira (mm)		2.030
	C - Altura (mm)		2.240
	D - Distância entre-eixos (mm)	2.800	3.360
	E - Largura máxima traseira (mm)		2.030
	F - Balanço dianteiro (mm)		1.110
	G - Balanço traseiro (mm)	1.470	1.490
	H - Distância do solo (mm)		155
	I - Bitola dianteira (mm)		1.590
	J - Bitola traseira (mm)		1.485
	K - Comprimento plataforma de carga (mm)	3.610	4.170
	L - Ângulo de Ataque		19°
	M - Ângulo de saída		15°

Obs.: Os pesos podem sofrer alterações devido aos itens opcionais. Tolerância + ou - 3%. (Referência NBR ISO 1176)

Dados Técnicos sujeitos a alterações sem aviso prévio. Imagens meramente ilustrativas. Ed. 1 - 06/2025



Itens de série

- ✓ Assistente de partida em rampa (HSA)
- ✓ Sistema de freios antibloqueio (ABS)
- ✓ Controle eletrônico de Estabilidade (ESC)
- ✓ Controle de tração (ASR)
- ✓ Airbag frontal para motorista e passageiro
- ✓ Painel de instrumentos com cristal líquido 7"
- ✓ Assento do motorista com absorção de mola à ar
- ✓ Vidros elétricos
- ✓ Alarme com subida de vidro na chave (função antiesmagamento)
- ✓ Freio dianteiro a disco e freio traseiro a tambor
- ✓ Barra estabilizadora dianteira e traseira
- ✓ Defletor de ar
- ✓ Faróis de LED
- ✓ Luz de rodagem diurna (DRL)
- ✓ Volante multifuncional
- ✓ MP3 + Bluetooth
- ✓ Sirene de marcha ré
- ✓ Sensor de marcha ré
- ✓ Ar condicionado automático

A versão Plus traz ao Aumark S 315 MT o que é de mais moderno e tecnológico para o segmento:

- Câmera 360° com função panorâmica
- Alerta de ponto cego (BLIS)
- Sistema de monitoramento de Fadiga
- Retrovisores Elétricos com função antiembaçamento
- Central multimídia de 10,25”
- Câmera de ré
- Sistema de monitoramento da pressão dos pneus (TPMS)
- Freio de estacionamento eletrônico



Central multimídia de 10,25”



Sistema de monitoramento de fadiga



FOTON

AUMARK S



AUMARK S 315

Mais eficiência e robustez em sua jornada

MT

Fotos meramente ilustrativas. A Foton reserva-se o direito de alterar as especificações e os desenhos de seus produtos a qualquer tempo ou mesmo descontinuí-los, independentemente de aviso ou comunicação e sem incorrer em obrigações ou responsabilidades de qualquer espécie. Alguns equipamentos, cores externas e revestimentos internos descritos nas fotos e nos textos são opcionais e podem ou não estar disponíveis em algumas versões apresentadas na publicação deste catálogo (06/2025). Consulte a disponibilidade dos acessórios originais. Use sempre o cinto de segurança.

Para mais informações, procure o concessionário Foton de sua região em <https://fotondobrasil.com.br/concessionarias>

CENTRAL DE ATENDIMENTO FOTON – Atendimento de segunda a sexta-feira, das 09h às 18h. Fale com o nosso atendimento pelo site da Foton, em <https://fotondobrasil.com.br/contato/>, ou pelo telefone 0800 600 0066. O horário de atendimento é de segunda a sexta-feira, das 09h às 18h.

GARANTIA de 3 anos, sendo 1 ano para o veículo completo e mais dois anos para motor e câmbio. Consulte o manual do proprietário e o manual de garantia para mais informações ou o website <https://fotondobrasil.com.br/manuais>

Desacelere, seu bem maior é a vida! Respeite os limites de velocidade.